

OSŁONA ZANURZENIOWA

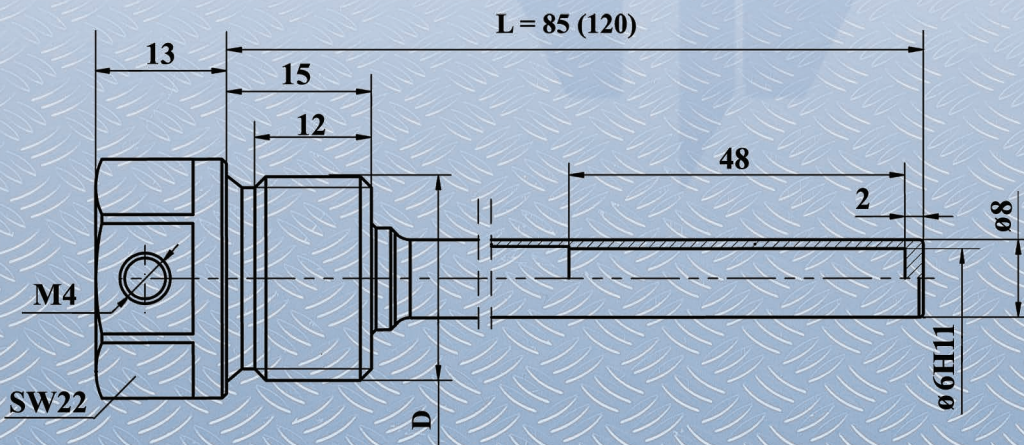
OG 5

Oferujemy osłony typu **OG 5** o długościach zanurzeniowych **85** oraz **120** mm. Zadaniem tych osłon jest umożliwienie montowania czujników temperatury w rurociągach lub innych obiektach gdzie konieczne jest zachowanie szczelności przestrzeni w której mierzymy temperaturę. Dodatkową funkcją takiej osłony jest unieruchomienie czujnika temperatury i umożliwienie jego zaplombowania. Długość zanurzeniowa może być dostosowana do wymagań zamawiającego.

DANE TECHNICZNE

- Materiał osłony
- Długość zanurzeniowa L [mm]
- Gwint zewnętrzny D
- Dopuszczalne ciśnienie robocze
- Średnica wewnętrzna
- Rozwartość klucza

**stal nierdzewna (1.4571), inne
85 lub 120
G 1/2"; M20x1,5
2,5 MPa
ø 6,0 H11
SW 22**



SPOSÓB ZAMAWIANIA

W przypadku zamówienia należy podać typ osłony - OG5, rodzaj materiału, długość zanurzeniową L oraz gwint zewnętrzny D.

Przykład: **OG5/ 1.4571/ 85 mm/ G 1/2"**