

30-646 Kraków, ul. Malborska 64, tel.: +48 12 655 58 28; +48 12 252 85 60; fax: +48 12 655 57 86
www.teletrans.com.pl, e-mail: teletranselcomp@neostrada.pl; biuro@teletrans.com.pl

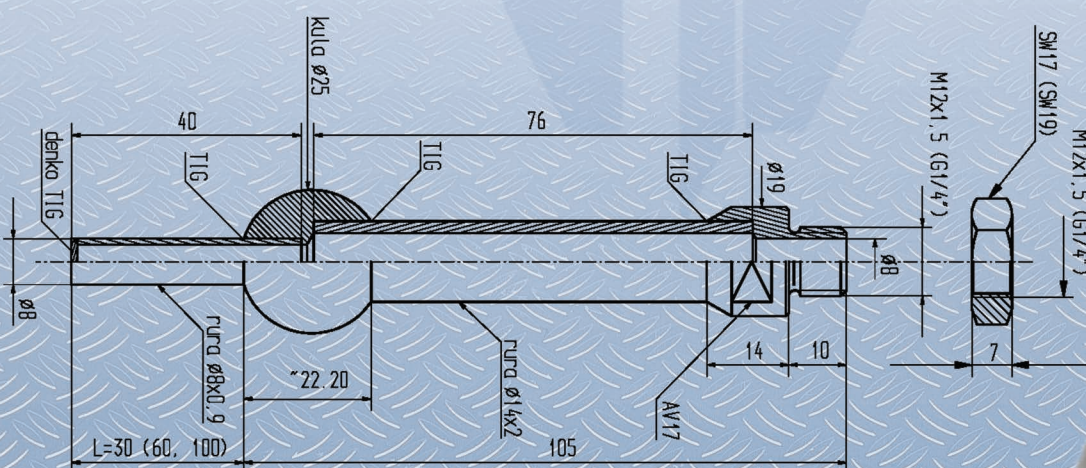
OSŁONA ZANURZENIOWA

OK

Oferujemy osłony typu **OK** o długościach zanurzeniowych od **30** do **100** mm. Zadaniem tych osłon jest umożliwienie montowania czujników temperatury w obiektach gdzie konieczna jest zmiana kąta ustawienia czujnika. Długość zanurzeniowa może być dostosowana do wymagań zamawiającego.

DANE TECHNICZNE

- | | |
|----------------------------------|-----------------------------------|
| • Materiał osłony | stal nierdzewna I.454I,
I.457I |
| • Długość zanurzeniowa L [mm] | 30...100 |
| • Gwint zewnętrzny D | M12x1,5; G 1/4" |
| • Dopuszczalne ciśnienie robocze | 1,6 MPa |
| • Średnica wewnętrzna | ∅ 6,2 mm |
| • Rozwartość klucza | SW 17 (SW 19) |



SPOSÓB ZAMAWIANIA

W przypadku zamówienia należy podać typ osłony - OK, długość L, rodzaj materiału oraz rodzaj gwintu.

Przykład: **OK/ 100/ I.457I/ M12x1,5**

