

## TRÓJNIK

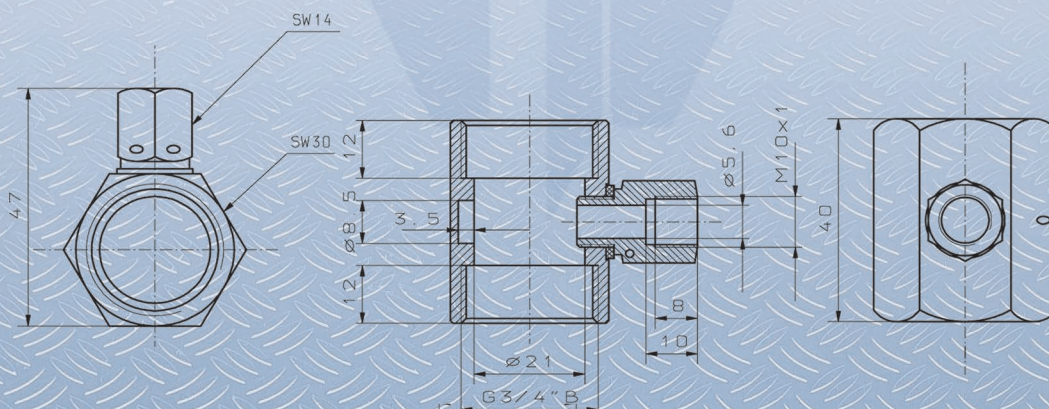
# 3/4"

Trójnik instalacyjny 3/4" jest trójnikiem składającym się z dwóch elementów skręconych ze sobą. Umożliwia instalowanie w rurociągach gazowych lub wodnych czujników temperatury typu TS 300, TS 400 przy zachowaniu optymalnych warunków cieplnych.

### DANE TECHNICZNE

- Materiał korpusu
- Średnica przyłącza
- Gwint przyłącza czujnika
- Dopuszczalne ciśnienie robocze

**Mosiądz**  
**DN 20**  
**M10x1**  
**1,6 MPa**



### SPOSÓB ZAMAWIANIA

W przypadku zamówienia należy podać typ trójnika.

Przykład: **Trójnik instalacyjny 3/4"**

