

30-646 Kraków, ul. Malborska 64, tel.: +48 12 655 58 28; +48 12 252 85 60; fax: +48 12 655 57 86  
www.teletrans.com.pl, e-mail: biuro@teletrans.com.pl

**CZUJNIKI REZYSTANCYJNE  
PARDOWANE DLA CIEPŁOMIERZY**

**TSH 202  
TSH 204**

Czujniki przeznaczone do pomiaru temperatury mediów ciekłych i gazowych – **zwłaszcza w systemach centralnego ogrzewania.**

Głowicowy czujnik wykonany jest w oparciu o rezystor termometryczny **Pt 100, Pt 500** lub **Pt 1000**, z kostką dwuzaciskową, która umożliwi pomiar 2-przewodowy (**TSH 202**) lub z kostką czterozaciskową, umożliwiającą pomiar 4-przewodowy (**TSH 204**). Głowica wykonana jest ze stopu aluminium.

Czujniki dostarczane są w parach, które spełniają wymagania określone w przepisach metrologicznych o ciepłomierzach do wody.

**Dobór w parę dokonywany jest w oparciu o kryterium 66%** dopuszczalnych błędów wynikających z Dyrektywy 2014/32/EU Parlamentu Europejskiego i Rady z dnia 26 lutego 2014.

Każda para czujników wyposażona jest w osłony zewnętrzne o długościach zanurzeniowych od 65 mm do 450 mm ze skokiem co 5 mm. Osłony wykonane są ze stali nierdzewnej.



**TSH 202  
TSH 204**



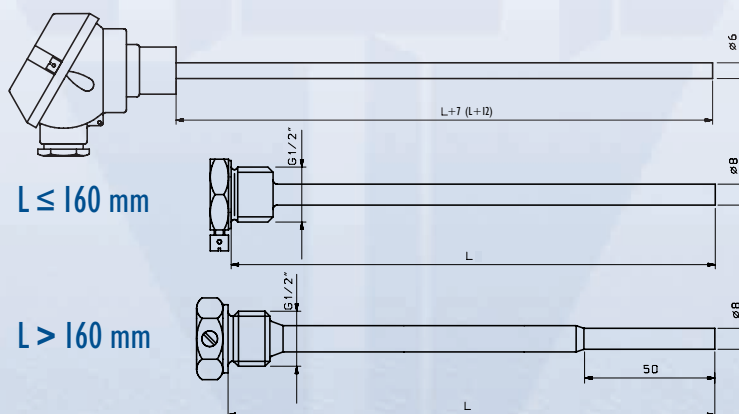
### DANE TECHNICZNE

- Ilość zacisków **2 (TSH 202), 4 (TSH 204)**
- Rodzaj pomiaru **2 lub 4-przewodowy**
- Zakres pomiarowy **0°C ≤ Θ ≤ 150°C**
- Zakres różnicy temperatur **3K ≤ ΔΘ ≤ 150K**
- Rezystor termometryczny **Pt 100, Pt 500, Pt 1000 wg DIN**
- Dopuszczalne ciśnienie robocze **1,6 MPa**
- Max. prąd pomiarowy **5 mA**
- Materiał osłony czujnika **IHI8N9**
- Stała czasowa **τ<sub>0,5</sub> ≤ 8s**
- Rodzaj przyłącza **głowica aluminiowa typu MA**

### DOPUSZCZALNY BŁĄD PARY CZUJNIKÓW TEMPERATURY

$$E_{Td} = \pm (0,5 + \frac{9}{\Delta\Theta})\% \cdot 0,66$$

### WYMIARY



parowane czujniki mają ten sam numer fabryczny, ale odmienny wyróżnik zależny od miejsca montażu.

..XX/1 - wyróżnik dla czujnika na zasilaniu (**kolor czerwony**)

..XX/2 - wyróżnik dla czujnika na powrocie (**kolor niebieski**)

### SPOSÓB OZNACZANIA I ZAMAWIANIA

Czujniki rezystancyjne parowane **TSH 202, 204**

- Opornik termometryczny

Pt 100

Pt 500

Pt 1000

- Głębokość zanurzeniowa osłony L =

65 ÷ 450 mm

Przykład :

Czujniki rezystancyjne parowane **TSH 202 Pt 500 / 65 mm**

